

## GRUE SUR REMORQUE (VENDU)



# GRUE MOBILE SUR REMORQUE 2010, GRUE TRACTABLE OCCASION 30M

## GRUE KLAAS OCCASION

- Grue d'occasion type Klaas K 20-30
- Année 2010
- Environ 900h
- Carnet entretien à jour VGP (controle) effectuée
- Hauteur de travail maximum : 30.00m
- Portée maximum : 20.00m
- Charge maximum : 1300kg
- Couleur : rouge et blanche
- Occasion grue mobile
- Fiche matériel sur [Doc technique grue K 20-30](#)

### DONNÉES TECHNIQUES

<b>Hauteur maximum</b>	<b>30m</b>
<b>Charge utile maximum</b>	<b>1300/1600kg*</b>
<b>Portée maximum</b>	<b>20m</b>
<b>Longueur du gibe (après genouillère)</b>	<b>10.65m</b>
<b>Poids total de l'ensemble</b>	<b>3.5t</b>
<b>Dimensions repliées (LxlxH)**</b>	<b>9.15x2.23x2.4m</b>
<b>Vitesse du treuil</b>	<b>50m/min</b>
<b>largeur d'appui minimum</b>	<b>2.72m</b>
<b>largeur d'appui maximum</b>	<b>5.05m</b>

\*option de mouflage

\*\* L=Longueur ; l=largeur ; H=Hauteur

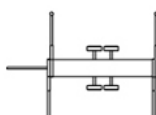
## OPTIONS

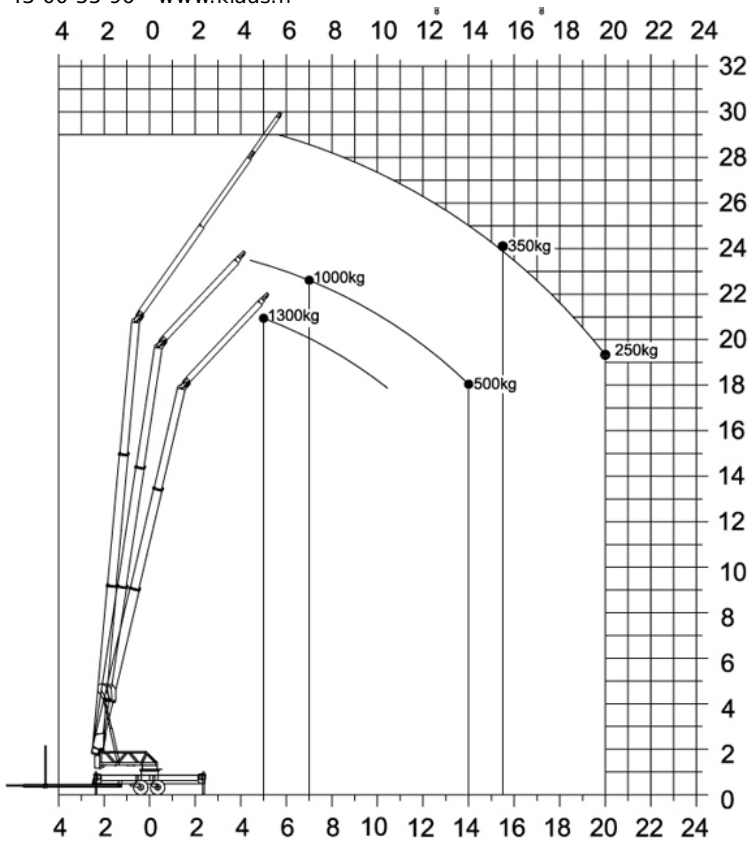
- Grue radiocommandée
- Déplacement autonome radiocommandé par engrenage sur essieu
- Gibe hydraulique radiocommandé
- Moteur Diesel
- Rotation 360° continue/infinie
- Système de stabilisation en "H"
- Vérins de stabilisation totalement hydrauliques
- Tractable par un fourgon de moins de 3.5t.
- Double vérin de matage
- Indicateur de charge sur la radiocommande

CHARGE	PORTÉE	HAUTEUR
1600kg*	4.50m	9.50m
1300kg	5.00m	21.00m
1000kg	7.50m	20.00m
800kg	8.50m	19.00m
350kg	5.00m	29.00m
250kg	19.50m	20.50m

## ABAQUE

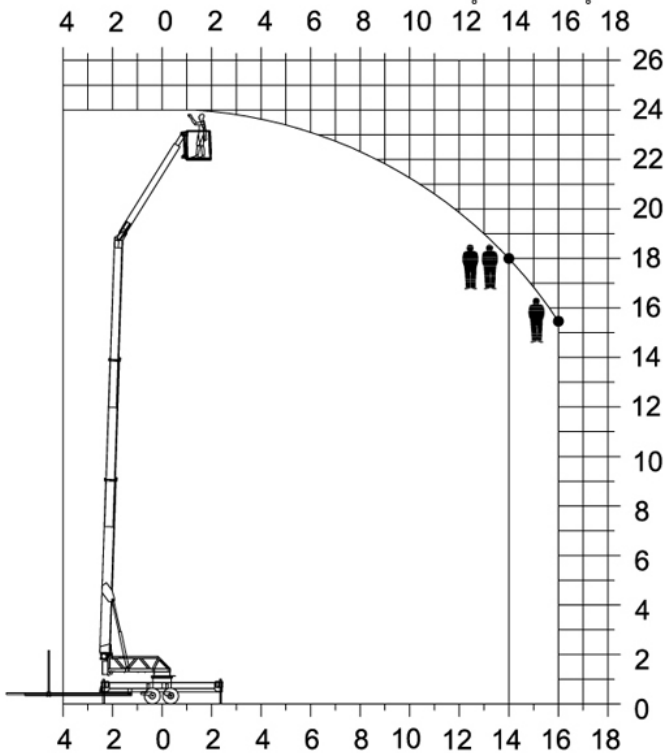
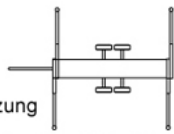
K20-30TS Premium





### K20-30TS Premium

mit Bühne HA2-200  
Ausladung zur Seite mit breiter Abstützung



### K20-30TS Premium

mit Bühne HA2-200  
Ausladung zur Seite mit schmaler Abstützung

